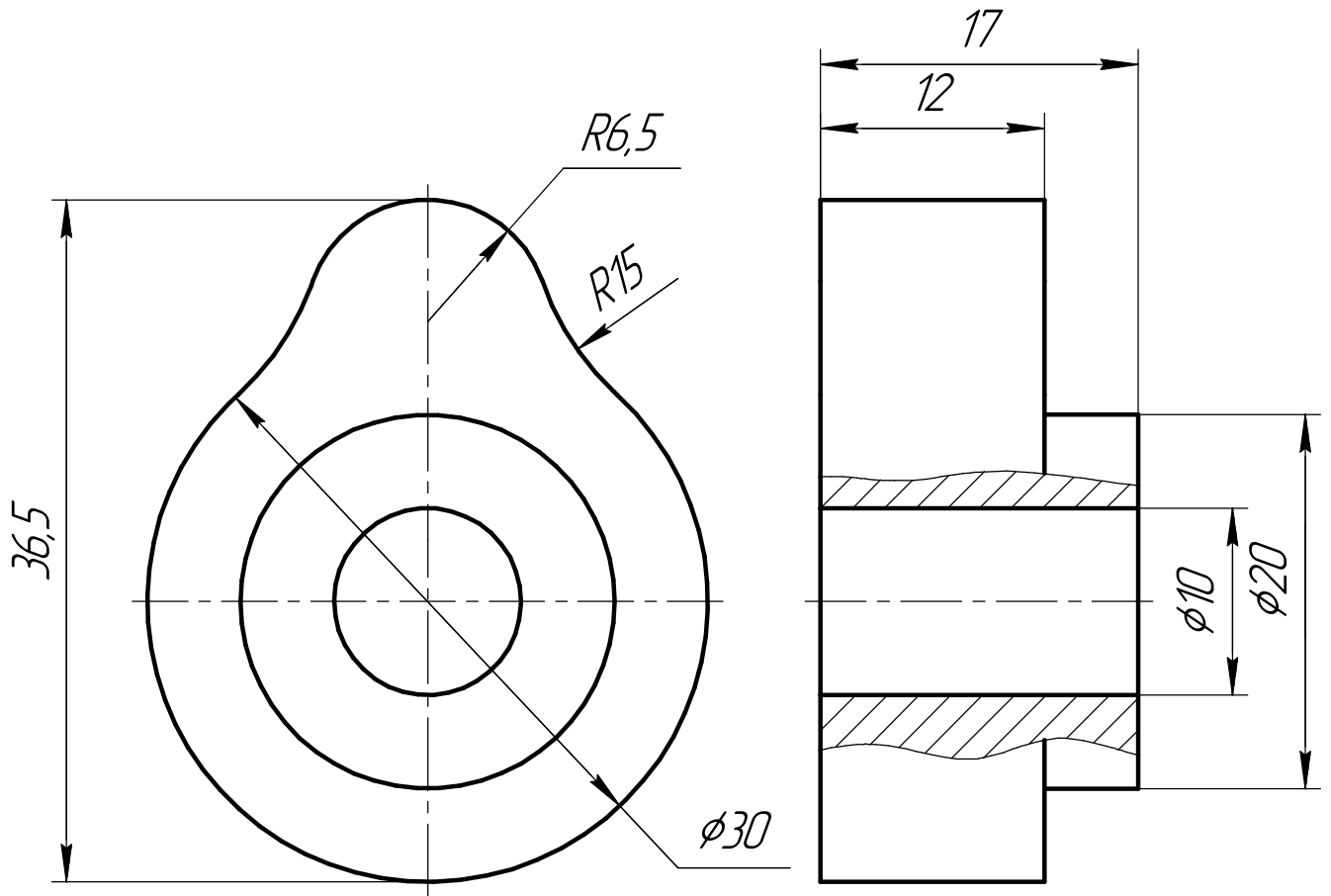


0000.004



КОМПАС-3D v18.1 Учебная версия © 2019 ООО "АКЮН-Системы проектирования", Россия Все права защищены

Изм.	Лист	№ докум.	Подп.	Дата
Разраб.				
Проб.				
Т.контр.				
И.контр.				
Утв.				

Инд. № подл.	Инд. № докл.	Инд. № инв.	Инд. № инв.	Инд. № инв.
Подп. и дата	Подп. и дата	Подп. и дата	Подп. и дата	Подп. и дата

Изм.	Лист	№ докум.	Подп.	Дата
Разраб.				
Проб.				
Т.контр.				
И.контр.				
Утв.				

0000.004		
Кулачок		
Сталь 30ХГСА ГОСТ 4543-71		
Лит.	Масса	Масштаб
	0,08	2,5:1
Лист	Листов	1